



TERMO ELÉCTRICO

HYDRO



ACUMULADOR CON ESMALTE VITRIFICADO
ÁNODO DE MAGNESIO DE GRANDES DIMENSIONES
HASTA 5 AÑOS DE GARANTÍA
3 MODELOS: HYDRO V PLUS / HYDRO H PLUS / HYDRO V



La tecnología más avanzada
a un precio razonable

RESISTENCIAS ENVAINADAS

· Los termos eléctricos HYDRO V Plus van equipados con resistencias blindadas de alta calidad.

Las resistencias envainadas no están en contacto directo con el agua, lo que permite reducir el mantenimiento y alargar la duración de la resistencia. El mantenimiento se simplifica al no tener que vaciar el termo para poder sustituir la resistencia.

BIPOTENCIA

· El modelo HYDRO V Plus cuenta con dos resistencias independientes que permiten poder trabajar con el total de la potencia o a media potencia. Este sistema posibilita la adecuación de la potencia a las necesidades de la instalación. Así mismo esta solución permite seguir funcionando ante cualquier eventualidad que se pueda producir en una de las resistencias.

RESISTENCIAS DE GRAN POTENCIA

· En esta gama se ofrecen modelos equipados con potencias hasta 2,4 kW con doble resistencia que permiten reducir el tiempo de calentamiento, ajustándose a instalaciones que requieran una rápida recuperación de la temperatura del agua en el termo.



HYDRO V PLUS



HYDRO H PLUS



HYDRO V





CUBA VITRIFICADA DE ALTA CALIDAD

- La cuba de los termos eléctricos se produce con soldadura de plasma, un proceso de fusión de dos metales sin aporte de ningún material adicional. Esta tecnología asegura una estructura homogénea de la costura, el aumento de la fuerza y la resistencia a la carga mecánica.
- El vitrificado se realiza por pulverización electrostática que asegura un espesor uniforme, manteniendo la protección de la cuba ante eventuales aumentos de presión o temperatura.

TESTER DE ÁNODO

- Los modelos HYDRO V Plus y HYDRO H Plus disponen de un tester que es capaz de avisar, a través de un indicador luminoso, de la necesidad de sustitución del ánodo de magnesio. Esto garantiza el correcto mantenimiento del aparato y alargar la vida útil del mismo. Esto permite ofrecer una garantía superior a la exigida por la legislación vigente.



EQUIPAMIENTO

- Con la gama HYDRO se ofrece un amplio equipamiento en los que se pueden destacar: la válvula de seguridad, los manguitos dieléctricos, el termostato regulable, el limitador de seguridad, el piloto luminoso, etc.

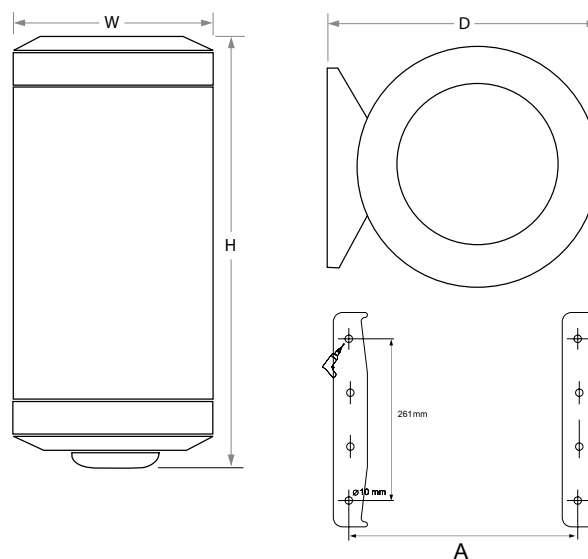
RESPECTO POR EL MEDIO AMBIENTE

- Un aislamiento de gran densidad libre de CFC reduce las pérdidas de calor, permitiendo ahorrar en el consumo de electricidad, colaborando al mismo tiempo, con la conservación del medio ambiente.



DIMENSIONES

Modelo	H	W	D	A
HYDRO 30 V PLUS	520 mm	350 mm	370 mm	-
HYDRO 50 V PLUS	550 mm	440 mm	460 mm	-
HYDRO 80 V PLUS	780 mm	440 mm	460 mm	-
HYDRO 100 V PLUS	930 mm	440 mm	460 mm	-
HYDRO 150 V PLUS	1.300 mm	440 mm	460 mm	-
HYDRO 80 H PLUS	780 mm	440 mm	460 mm	407 mm
HYDRO 100 H PLUS	930 mm	440 mm	460 mm	552 mm
HYDRO 30 V	520 mm	350 mm	370 mm	-
HYDRO 50 V	790 mm	350 mm	370 mm	-
HYDRO 80 V	780 mm	440 mm	460 mm	-
HYDRO 100 V	930 mm	440 mm	460 mm	-
HYDRO 150 V	1.300 mm	440 mm	460 mm	-



EQUIPAMIENTO

	HYDRO V PLUS	HYDRO H PLUS	HYDRO V		HYDRO V PLUS	HYDRO H PLUS	HYDRO V
Termómetro	•	•	•	Soporte mural	•	•	•
Termostato regulable	•	•	•	Interruptor marcha/paro	•	•	
Piloto	•	•	•	Resistencia envainada	•		
Téster de ánodo de magnesio	•	•		Ánodo de magnesio	•	•	•
Válvula de retención/seguridad 8 bar	•	•	•	Cable de conexión	•	•	•
Manguitos dieléctricos	•	•	•	Resistencia	•	•	•
Termostato límite	•	•	•	Selector media potencia	•		

Modelo	Capacidad L	Potencia kW	Voltaje V	Tiempo calent. (20° a 55 °C)	Tipo de resistencia	Presión máx. ejercicio bar	Índice protección	Perfil de carga	Clase eficiencia ACS
HYDRO 30 V PLUS	30	2x0,8	220 II	0 h 45 min	Indirecta (envainada)	8	IPX4	S	D
HYDRO 50 V PLUS	50	2x0,8	220 II	1 h 16 min	Indirecta (envainada)	8	IPX4	M	D
HYDRO 80 V PLUS	80	2x1,2	220 II	1 h 21 min	Indirecta (envainada)	8	IPX4	M	D
HYDRO 100 V PLUS	100	2x1,2	220 II	1 h 41 min	Indirecta (envainada)	8	IPX4	L	C
HYDRO 150 V PLUS	150	2x1,2	220 II	2 h.32 min	Indirecta (envainada)	8	IPX4	XL	D
HYDRO 30 V	30	1,2	220 II	1 h 09 min	Directa	8	IPX2	S	D
HYDRO 50 V	50	1,5	220 II	1 h 21 min	Directa	8	IPX2	M	D
HYDRO 80 V	80	1,5	220 II	2 h 10 min	Directa	8	IPX2	M	D
HYDRO 100 V	100	1,5	220 II	2 h 42 min	Directa	8	IPX2	L	D
HYDRO 150 V	150	1,5	220 II	4 h 04 min	Directa	8	IPX2	XL	D
HYDRO 80 H PLUS	80	1,5	220 II	2 h 10 min	Directa	8	IPX4	M	D
HYDRO 100 H PLUS	100	1,5	220 II	2 h 42 min	Directa	8	IPX4	M	D



DIRECCIÓN POSTAL
Apdo. 95
20730 AZPEITIA
(Gipuzkoa) España

FÁBRICA Y OFICINAS
Bº San Esteban, s/n.
20737 ERREZIL (Gipuzkoa) España
Tel.: +34 943 813 899
Fax: +34 943 380 924
E-mail: domusa@domusa.es
www.domusa.es

ALMACÉN
Atxubiaga, 13
Bº Landeta
20730 AZPEITIA
(Gipuzkoa) España

